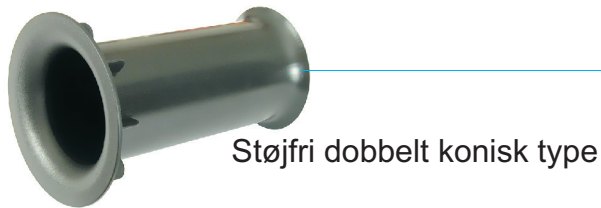
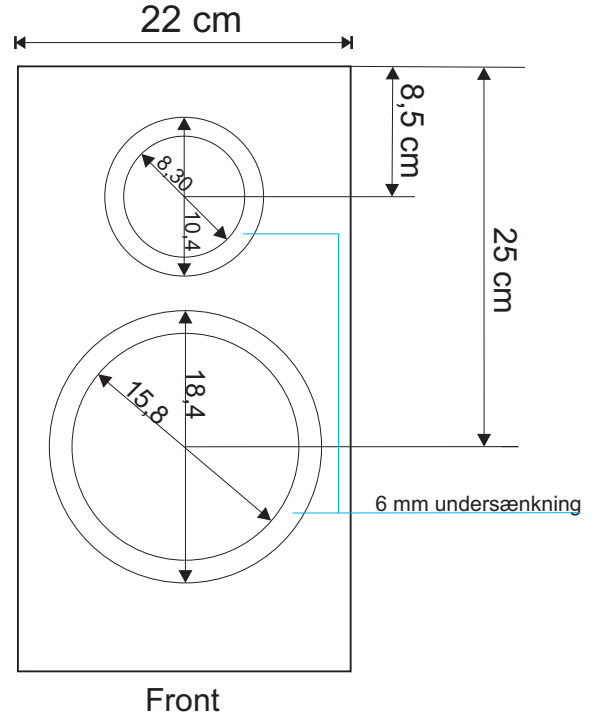
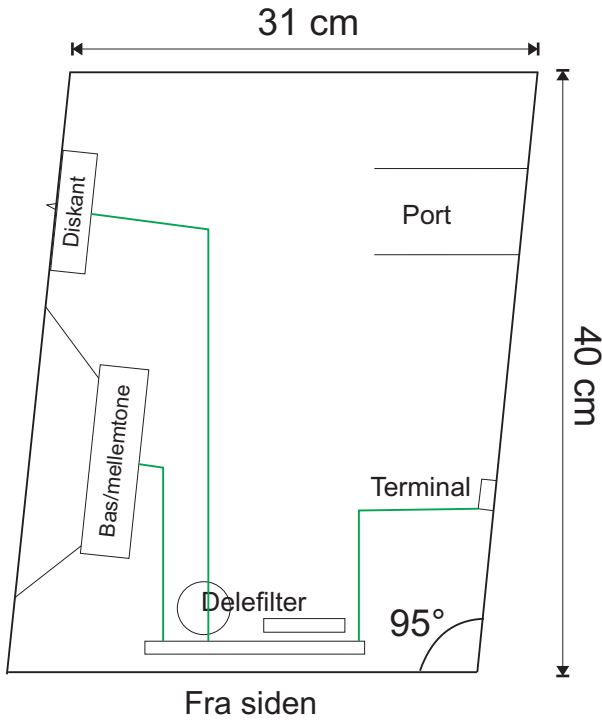


# PCA M6i

Eksempel i 19 mm pladetykkelse med 5° hældning  
18 liter



Hvis du borer 8 mm hul kan du skrue terminalen direkte i kabinettet.  
Du kan også fræse materiale væk med overfræser så der er 10 mm tykkelse tilbage og dermed benytte møtrikken der følger med terminalen.

